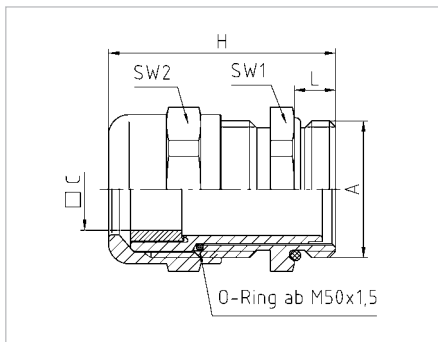


Aufbau		Configuration	
Hutmutter	Messing CuZn39Pb3, galv. vernickelt	Dome nut	Brass CuZn39Pb3, nickel-plated
Lamelleneinsatz	Polyamid PA6 V-2	Lamellar insert	Polyamide PA6 V-2
Dichteinsatz	Evoprene TPE	Sealing insert	Evoprene TPE
Zwischenstutzen	Messing CuZn39Pb3, galv. vernickelt	Gland body	Brass CuZn39Pb3, nickel-plated
O-Ring	Nitrilkautschuk NBR	O-ring	Nitrile rubber NBR
Anschlussgewinde	metrisch, nach EN 60423	Connecting thread	metric as per EN 60423
Eigenschaften		Properties	
Temperaturbereich	für abgerundete Flachkabel -20°C / +100°C	Temperature range	for chamfered flat cables -20°C / +100°C
Schutzart	IP66 bei genauer Übereinstimmung der Kabelaußenmaße mit den Schlitzmaßen C max. (Tabelle 1), IP54 im Bereich zwischen C max. und C min. (Tabelle 2), Dichteinsatz einzeln - siehe Seite 114	Protection grade	IP66 if the outer dimensions of the cable match the slot dimensions C max. exactly (table 1), IP54 for cable dimensions between C max. and C min. (table 2), sealing insert as single part - see page 114
Hinweis		Comment	



Merkmale							Characteristics	
maximaler Klemmbereich C max.							maximal clamping range C max.	
A	□ C max. mm	$\frac{H}{L}$ L mm	SW1 mm	SW2 mm	H mm		Art.-Nr. / Part No.	
M20x1,5	5 x 12	6	22	22	33,5	100	50.620 MFK1	
M25x1,5	6 x 16,3	7	27	27	36,5	50	50.625 MFK1	
M32x1,5	9 x 20	8	34	34	38	25	50.632 MFK1	
M40x1,5	10 x 27	8	43	43	41	10	50.640 MFK1	
M50x1,5	13 x 34	9	55	55	49,5	5	50.650 MFK1	
M63x1,5	15 x 45	10	65	65	52,5	5	50.663 MFK1	
minimaler Klemmbereich C min. IP54 im Bereich zwischen C max. und C min.							minimal clamping range C min. IP54 for cable dimensions between C max. and C min.	
A	□ C min. mm	$\frac{H}{L}$ L mm	SW1 mm	SW2 mm	H mm		Art.-Nr. / Part No.	
M20x1,5	2 x 9	6	22	22	33,5	100	50.620 MFK1	
M25x1,5	2 x 11	7	27	27	36,5	50	50.625 MFK1	
M32x1,5	3 x 13	8	34	34	38	25	50.632 MFK1	
M40x1,5	3 x 17	8	43	43	41	10	50.640 MFK1	
M50x1,5	4 x 24	9	55	55	49,5	5	50.650 MFK1	
M63x1,5	5 x 33	10	65	65	52,5	5	50.663 MFK1	

**Aufbau**

Druckschraube	Messing CuZn39Pb3, galv. vernickelt
Druckscheibe	Stahl, verzinkt
Dichtring	SBR
Zwischenstutzen	Messing CuZn39Pb3, galv. vernickelt
Anschlussgewinde	metrisch, nach EN 60423

**Eigenschaften**

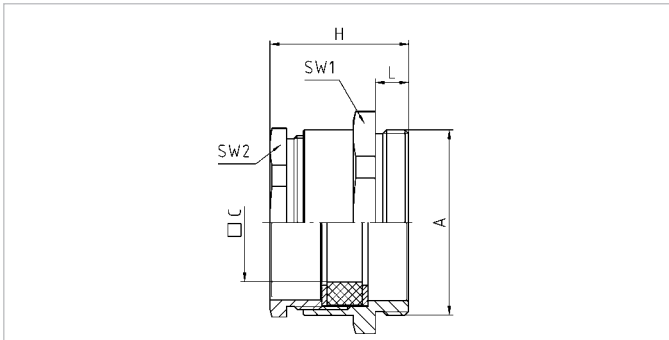
Temperaturbereich	für abgerundete Flachkabel -30°C / +80°C
Schutzart	max. IP55 kleinere Kabelabmessungen bei Verringerung der Schutzart einsetzbar
Hinweis	Anschlussgewinde lang auf Anfrage möglich

**Configuration**

Pressure screw	Brass CuZn39Pb3, nickel-plated
Washer	Steel, zinc-plated
Sealing ring	SBR
Gland body	Brass CuZn39Pb3, nickel-plated
Connecting thread	metric as per EN 60423

**Properties**

Temperature range	for chamfered flat cables -30°C / +80°C
Protection grade	max. IP55 smaller cables may be used at a lower protection grade
Comment	connecting thread long available upon request


**Merkmale**
**Anschlussgewinde Standardlänge**
**Characteristics**
**Connecting thread standard length**

A	□C mm	$\frac{H}{L}$ mm	SW1 mm	SW2 mm	H mm		Art.-Nr. / Part No.
M25x1,5	5 x 15	7	27	22	27	50	30.616M25.1
M25x1,5	6 x 18	7	30	28	29	50	30.621M25.1
M25x1,5	7,5 x 19	7	30	28	29	50	30.621M25.2
M25x1,5	8,5 x 20	7	30	28	29	50	30.621M25.3
M32x1,5	6 x 24	8	40	37	32	50	30.629M32.1
M32x1,5	8 x 22	8	40	37	32	25	30.629M32.4
M32x1,5	9 x 26	8	40	37	32	25	30.629M32.5
M40x1,5	6 x 24	8	43	37	32	25	30.629M40.1
M40x1,5	6 x 28	8	43	37	32	25	30.629M40.2
M40x1,5	7 x 30	8	43	37	32	25	30.629M40.3
M40x1,5	8 x 22	8	43	37	32	25	30.629M40.4
M40x1,5	9 x 26	8	43	37	32	25	30.629M40.5
M40x1,5	10,5 x 30	8	43	37	32	25	30.629M40.6
M50x1,5	6 x 32	9	55	47	37,5	10	30.636M50.1
M50x1,5	6 x 35	9	55	47	37,5	10	30.636M50.2
M50x1,5	7 x 38	9	55	47	37,5	10	30.636M50.3
M50x1,5	8 x 34	9	55	47	37,5	10	30.636M50.4
M50x1,5	10 x 32	9	55	47	37,5	10	30.636M50.5
M50x1,5	12,5 x 37	9	55	47	37,5	10	30.636M50.6
M50x1,5	13 x 34	9	55	47	37,5	10	30.636M50.7
M50x1,5	6 x 40	9	57	54	41,5	5	30.642M50.1
M50x1,5	7,5 x 40	9	57	54	41,5	5	30.642M50.2
M50x1,5	11,5 x 39	9	57	54	41,5	5	30.642M50.3
M50x1,5	13,5 x 41	9	57	54	41,5	5	30.642M50.4
M63x1,5	7 x 49	10	65	60	44,5	5	30.648M63.1
M63x1,5	10 x 44	10	65	60	44,5	5	30.648M63.2
M63x1,5	14 x 44	10	65	60	44,5	5	30.648M63.3
M63x1,5	15,5 x 45	10	65	60	44,5	5	30.648M63.4